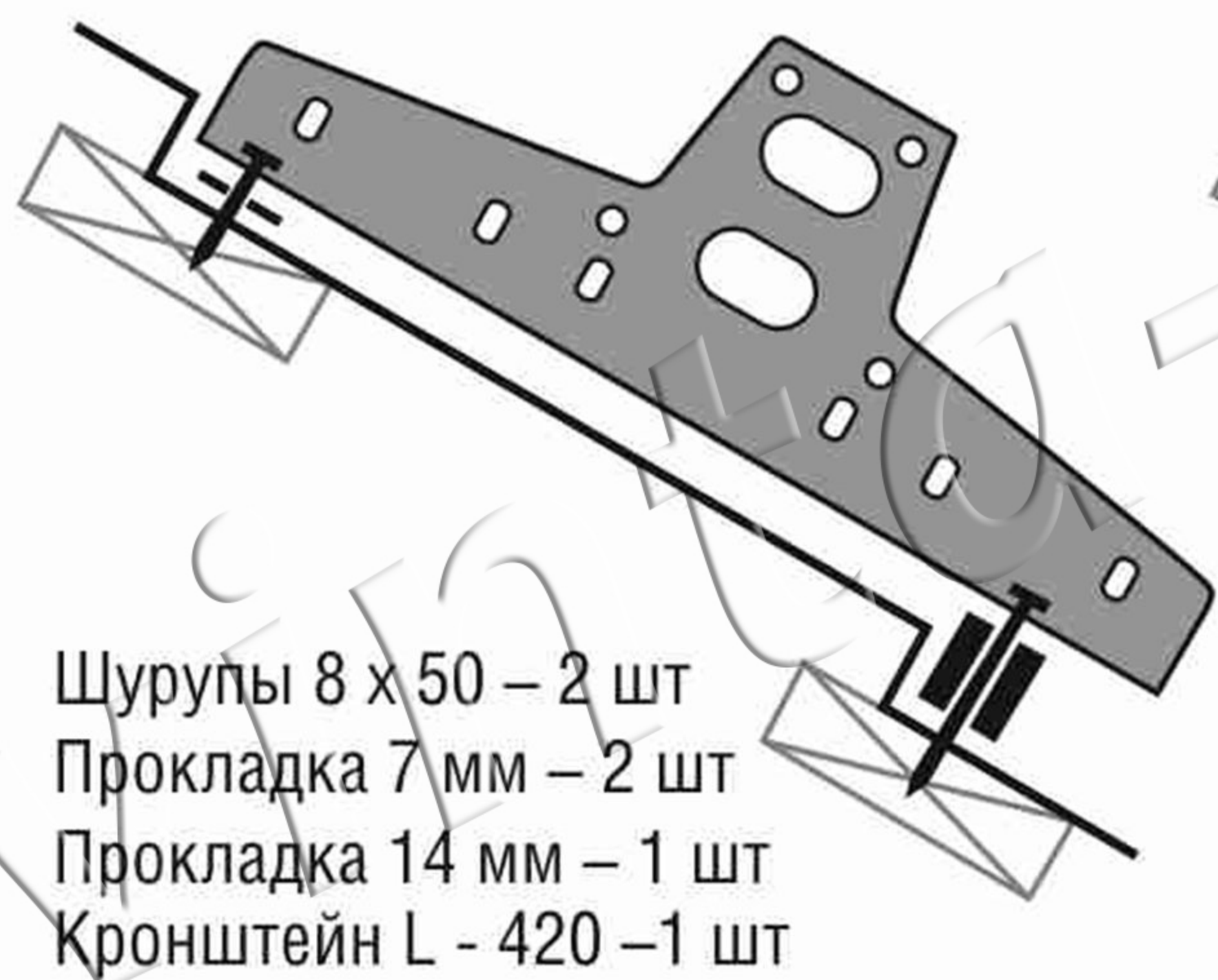


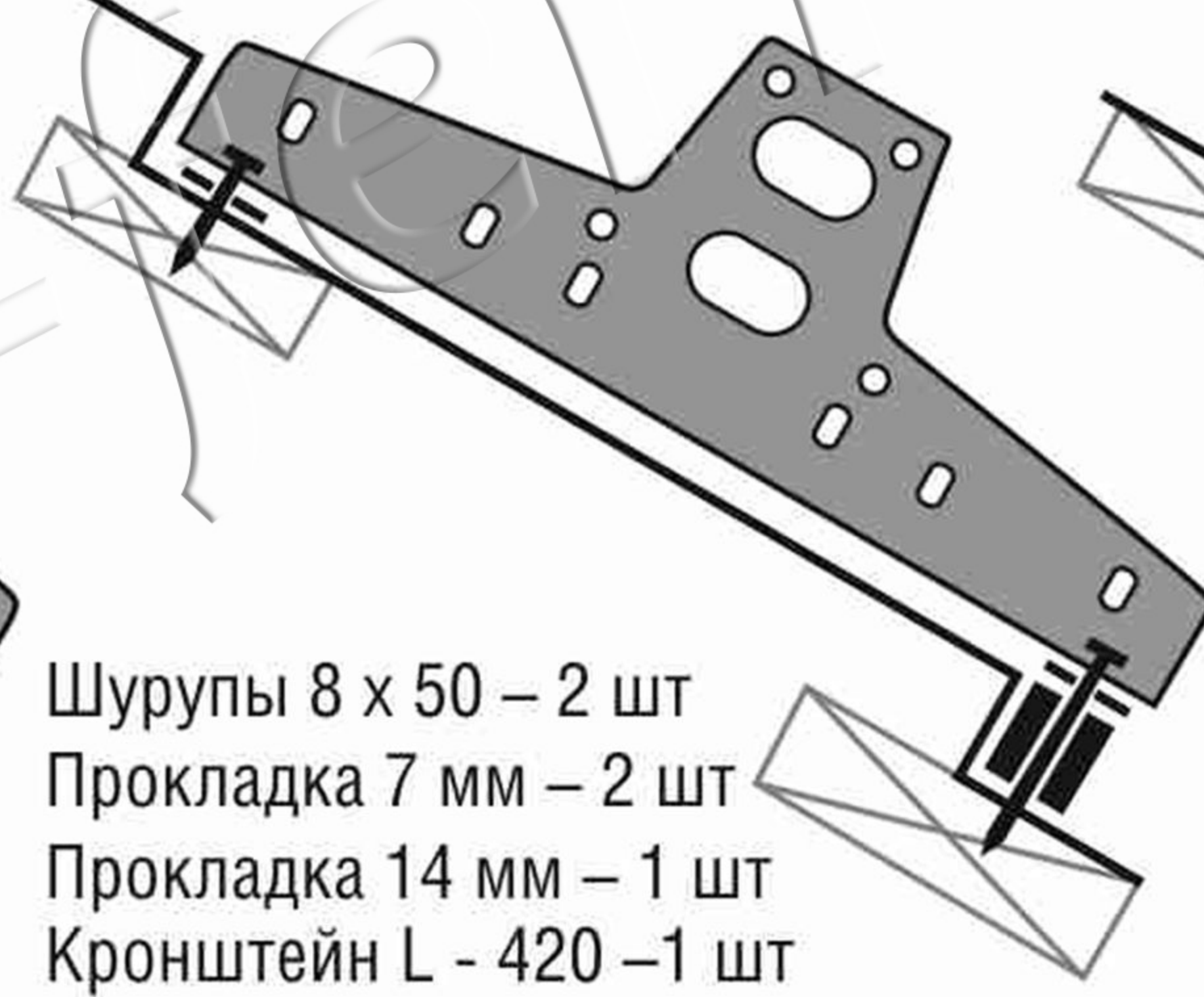
# ИНСТРУКЦИЯ ПО МОНТАЖУ ТРУБЧАТОГО СНЕГОЗАДЕРЖАТЕЛЯ

## 350 мм - МЕТАЛЛОЧЕРЕПИЦА



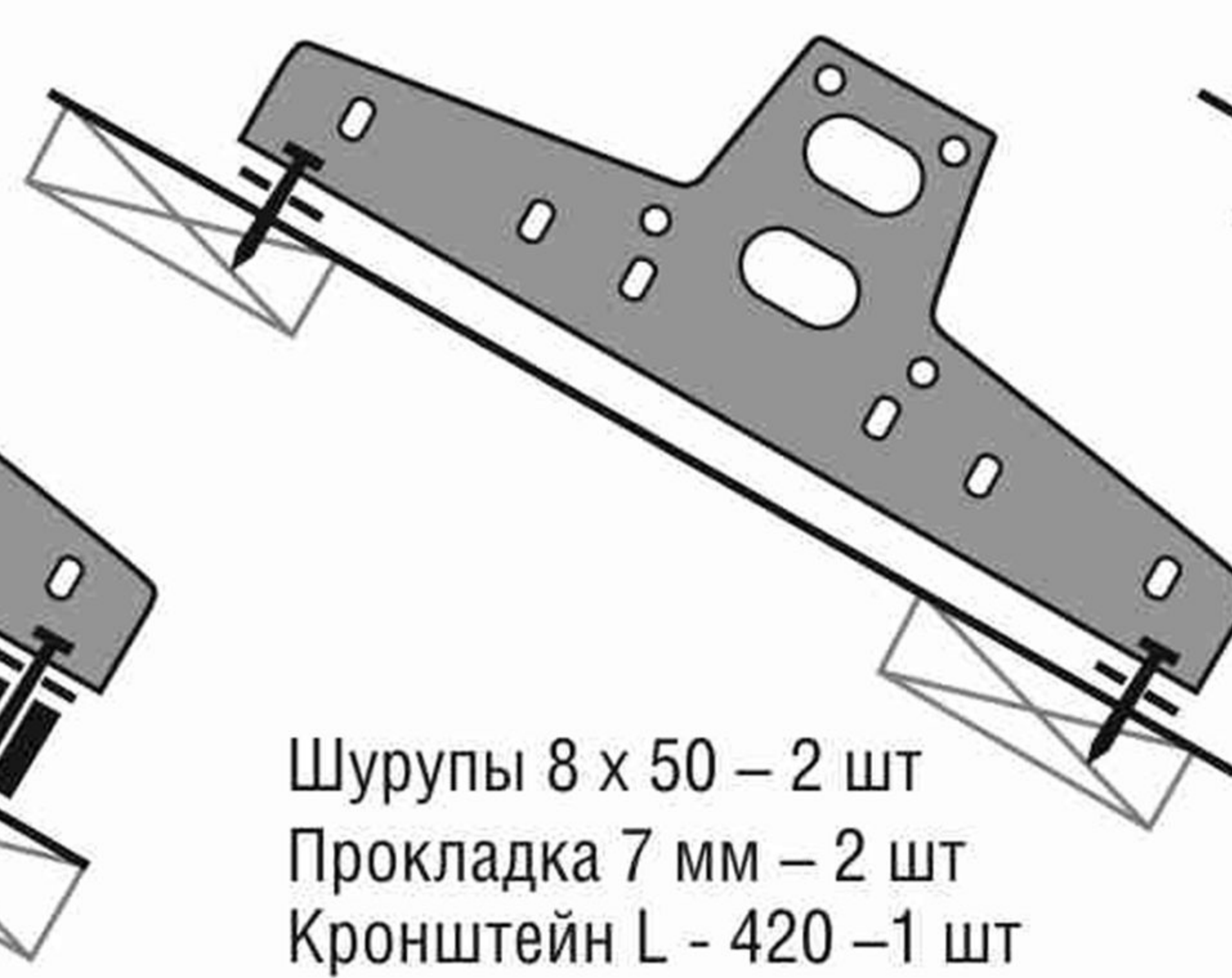
Шурупы 8 x 50 – 2 шт  
Прокладка 7 мм – 2 шт  
Прокладка 14 мм – 1 шт  
Кронштейн L - 420 – 1 шт

## 400 мм - МЕТАЛЛОЧЕРЕПИЦА



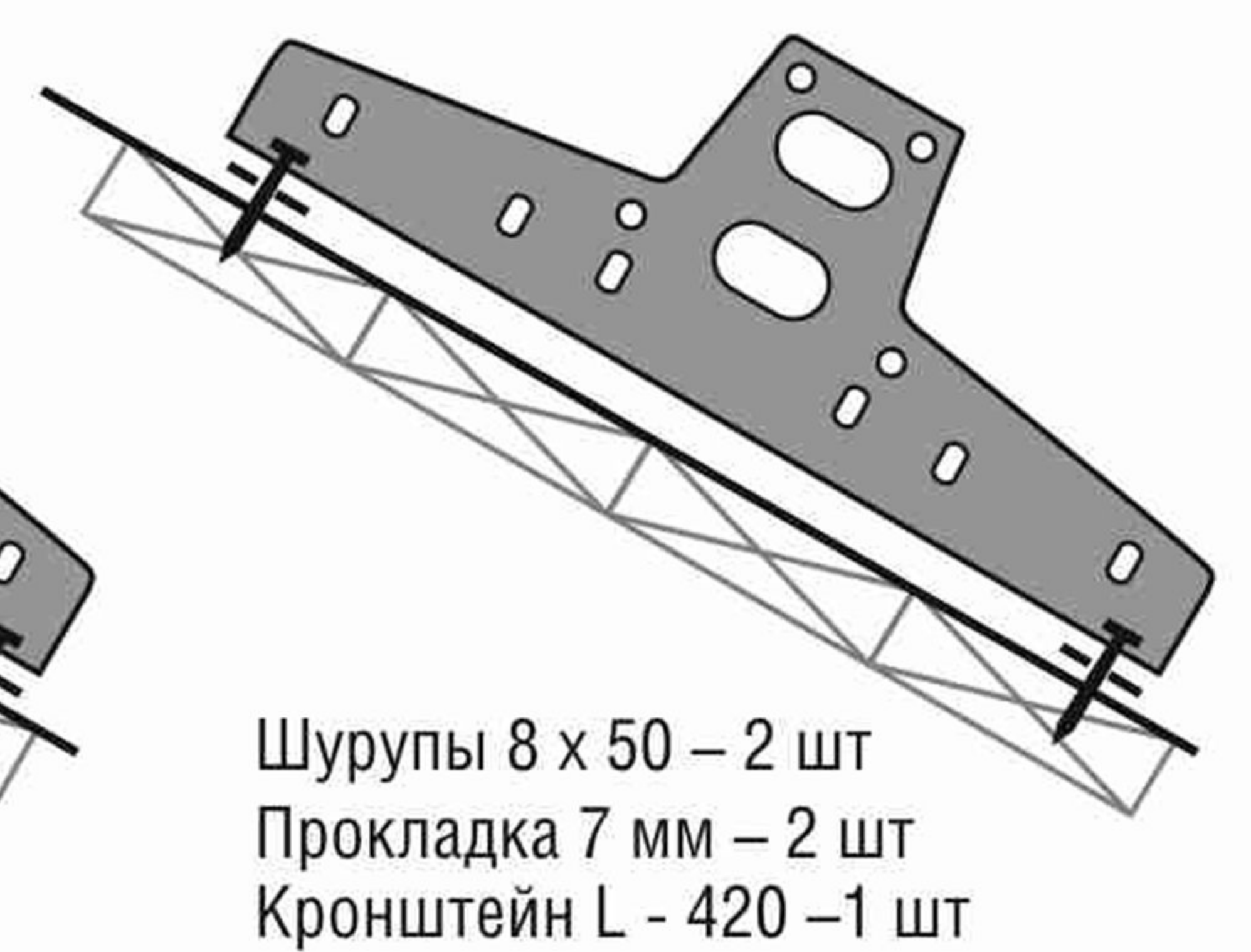
Шурупы 8 x 50 – 2 шт  
Прокладка 7 мм – 2 шт  
Прокладка 14 мм – 1 шт  
Кронштейн L - 420 – 1 шт

## КРОВЛЯ ИЗ ПРОФНАСТИЛА

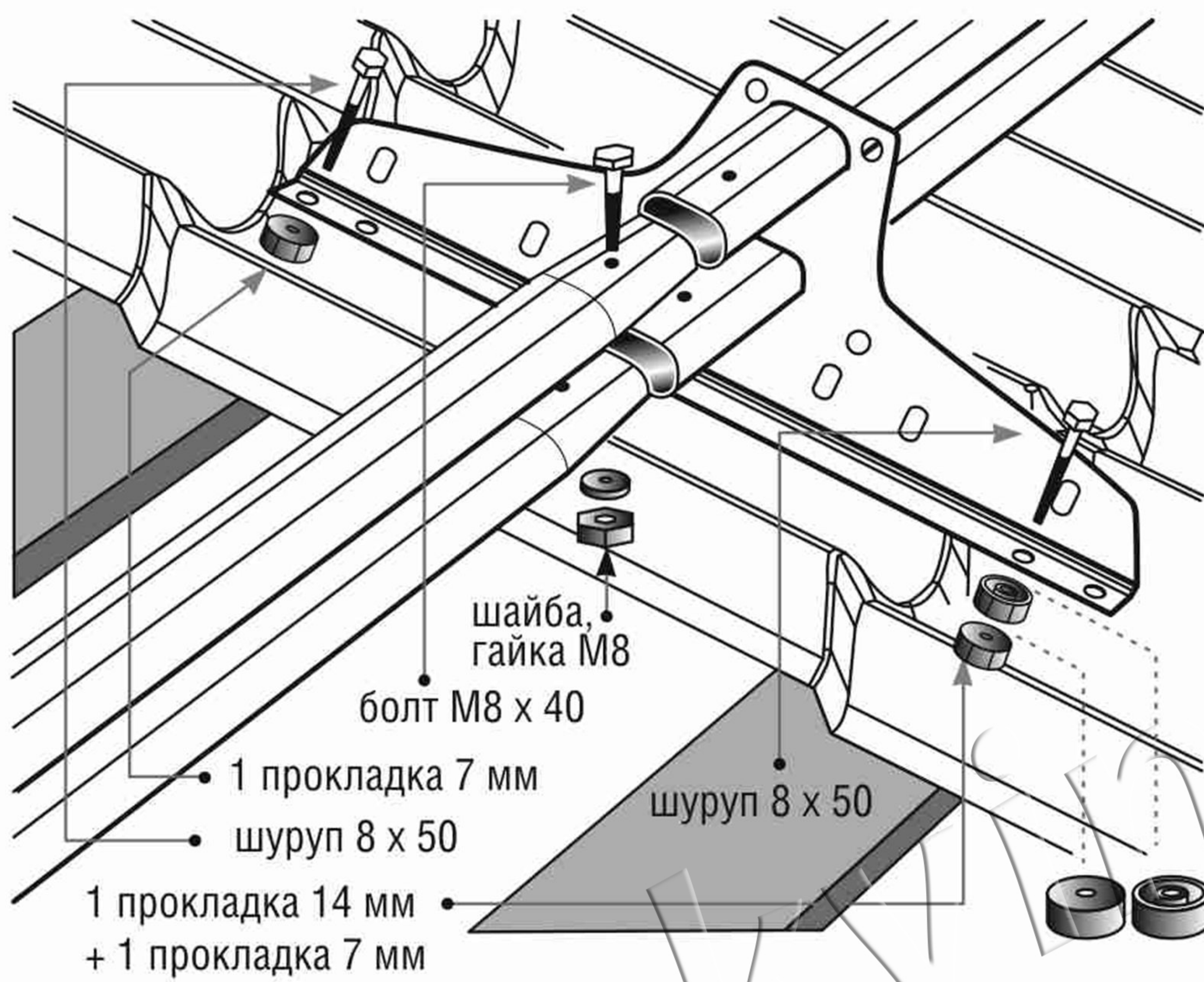


Шурупы 8 x 50 – 2 шт  
Прокладка 7 мм – 2 шт  
Кронштейн L - 420 – 1 шт

## БИТУМНАЯ ЧЕРЕПИЦА



Шурупы 8 x 50 – 2 шт  
Прокладка 7 мм – 2 шт  
Кронштейн L - 420 – 1 шт



Макс. 300 мм

Макс. 1100 мм

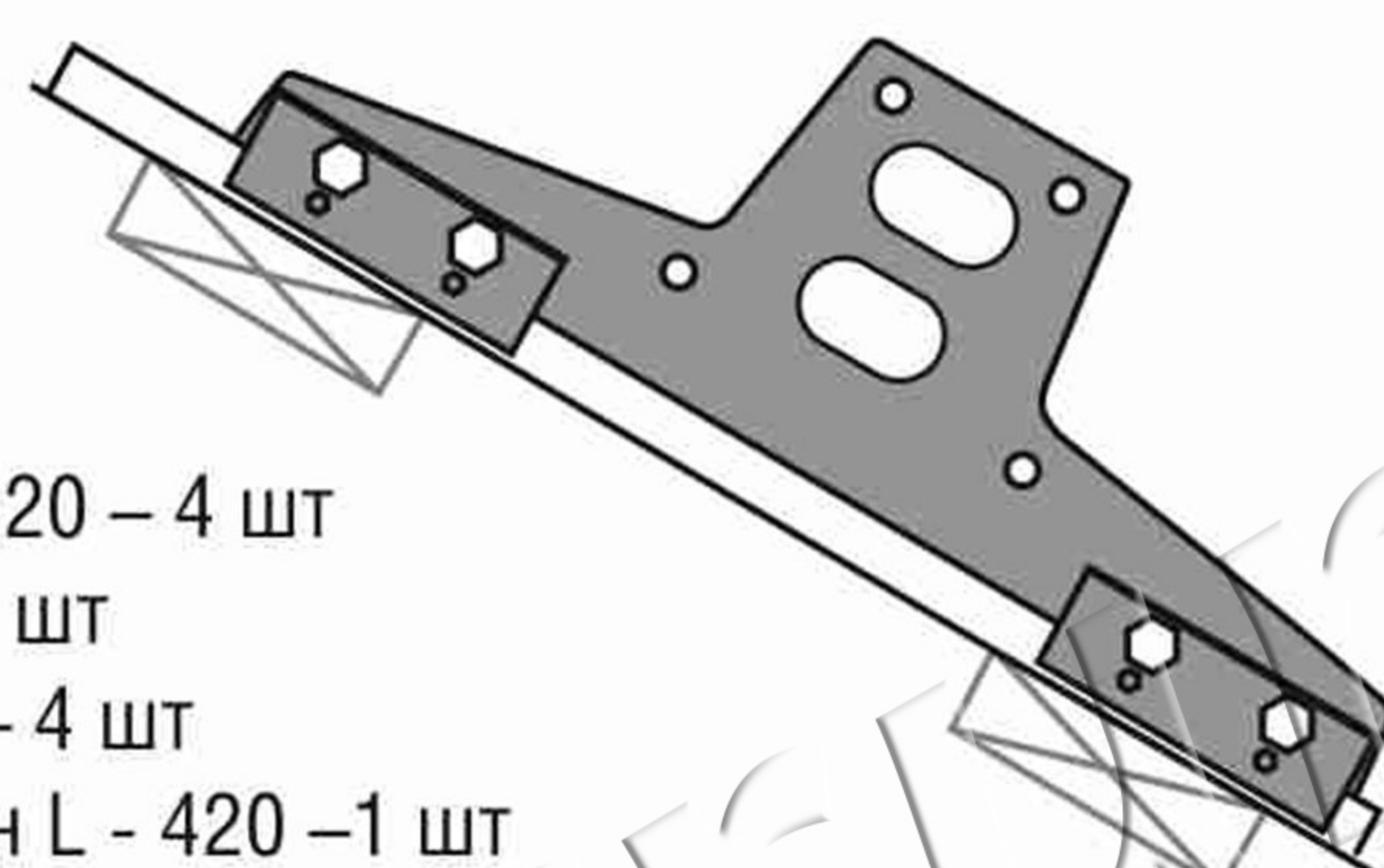
Максимальное расстояние между кронштейнами L - 420 не более 1100 мм

## МОНТАЖ СНЕГОЗАДЕРЖАТЕЛЯ ДЛЯ ФАЛЬЦЕВОЙ КРОВЛИ

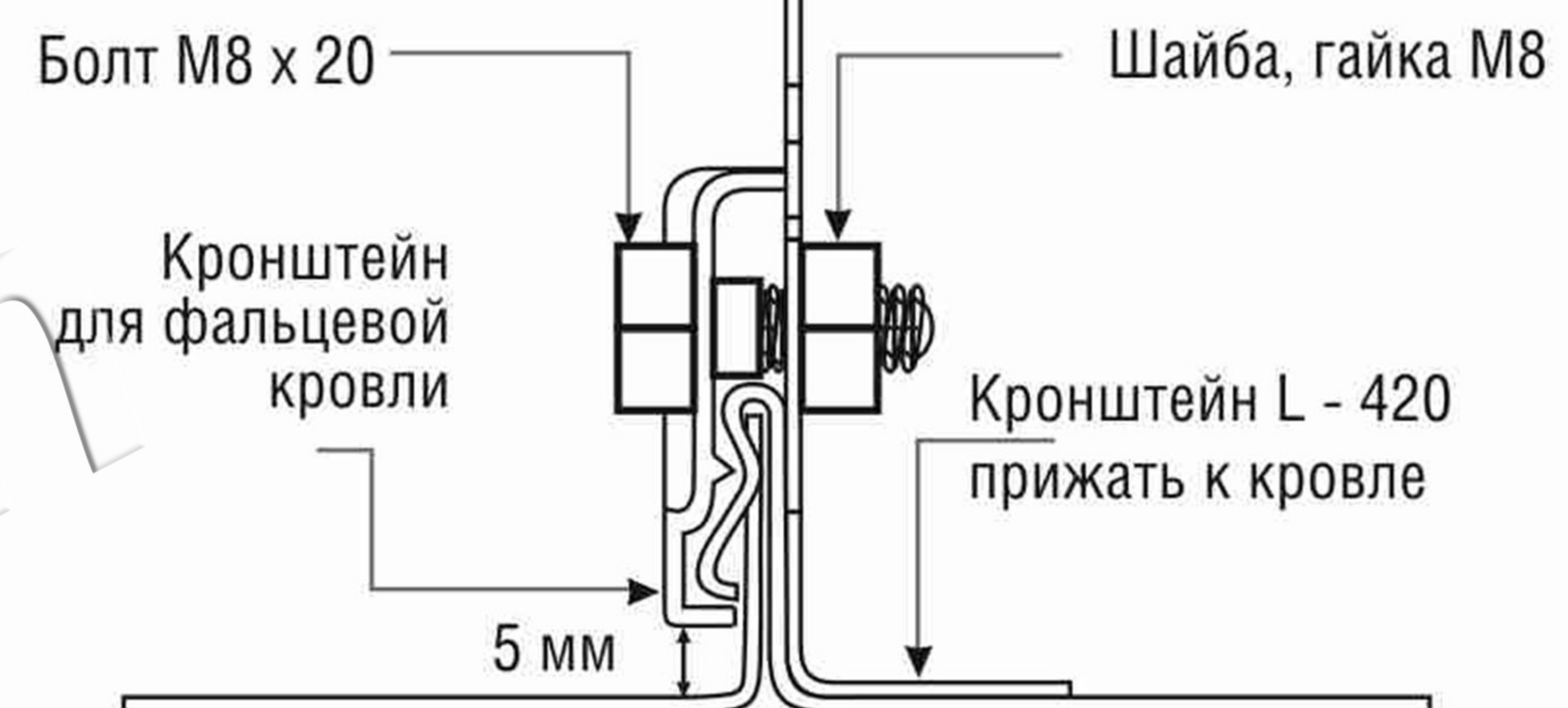
Требование к болтам: резьба М8, класс прочности 8.8 (ГОСТ 1759.4-87), усилие при затягивании 0,6 кН.



Кронштейн для фальцевой кровли h - 25 мм

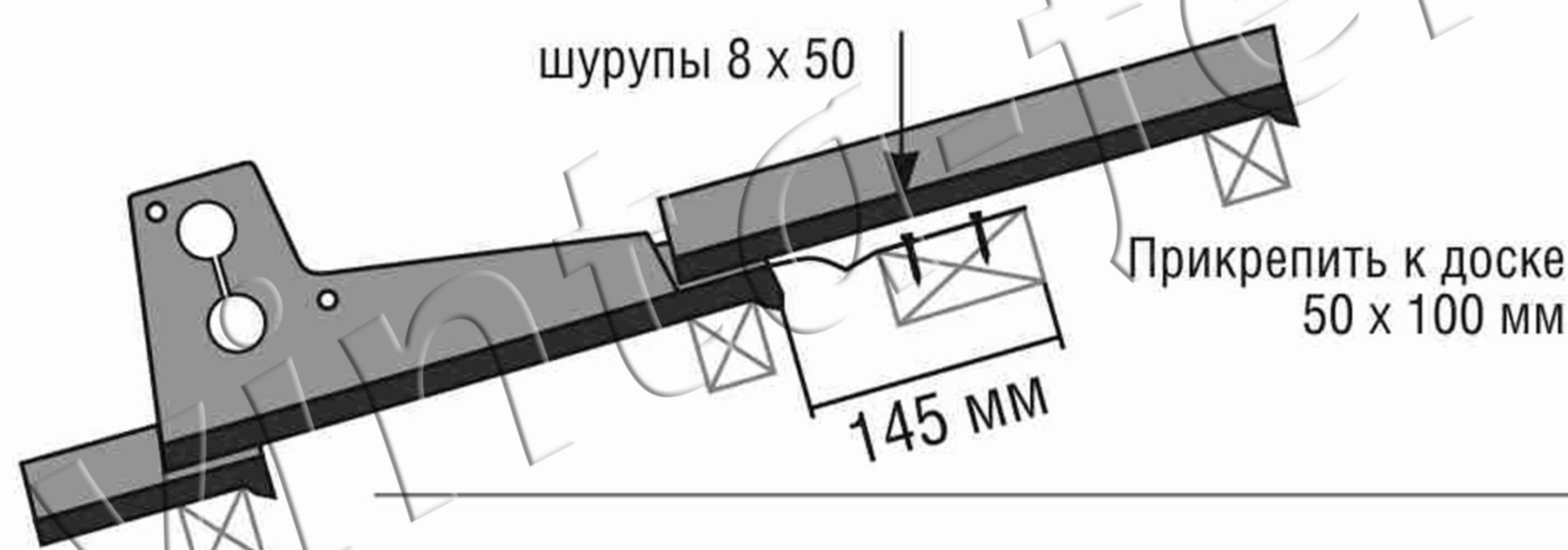


Болт М8 x 20 – 4 шт  
Шайба – 4 шт  
Гайка М8 – 4 шт  
Кронштейн L - 420 – 1 шт  
Кронштейн для фальц. кровли – 2 шт



## МОНТАЖ СНЕГОЗАДЕРЖАТЕЛЯ ДЛЯ ЧЕРЕПИЧНОЙ И СЛАНЦЕВОЙ КРОВЛИ

Максимальное расстояние между кронштейнами 1100 мм



## ОБЯЗАТЕЛЬНЫЕ УСЛОВИЯ МОНТАЖА

Максимальная длина ската при установке 1 ряда снегозадержателей

Угол наклона кровли, град	снеговой район*	I		II		III		IV		V		VI		VII		VIII	
		расстояние между кронштейнами, мм		800	1100	800	1100	800	1100	800	1100	800	1100	800	1100	800	1100
менее 15		37,7	27,4	25,2	18,3	16,8	12,2	12,6	9,1	9,4	6,9	7,5	5,5	6,3	4,6	5,4	3,9
15-25		23,1	16,8	15,4	11,2	10,3	7,5	7,7	5,6	5,8	4,2	4,6	3,4	3,9	2,8	3,3	2,4
26-37		16,2	11,8	10,8	7,9	7,2	5,2	5,4	3,9	4,1	3,0	3,2	2,4	2,7	2,0	2,3	1,7
38-45		13,8	10,0	9,2	6,7	6,1	4,5	4,6	3,3	3,5	2,5	2,8	2,0	2,3	1,7	2,0	1,4
46-55		11,9	8,7	7,9	5,8	5,3	3,9	4,0	2,9	3,0	2,2	2,4	1,7	2,0	1,4	1,7	1,2

В случае, если длина ската кровли превышает значение в таблице, необходима установка 2-х и более рядов снегозадержателей. Например, Москва - III снеговой район, длина ската кровли 7 метров, угол наклона - 35 град, - смотрим по таблице на пересечении, значение 7,2м, т.о. достаточно 1 ряда снегозадержателей при монтаже кронштейнов через 800 мм.

\* см. Карта №1, Приложение №5, СНиП 2.01.07-85\* "Нагрузки и воздействия"

